

燃气灶 FL



燃气灶

代码: 7206 082



细节

材料 AISI 304 不锈钢

质地 Vintage

边型和安装方式 平嵌

输入 220 - 240 V; 50/60 Hz

尺寸 873x513 mm

尺寸 90cm

加热元件 五眼灶头

安装孔 [View technical data sheet](#)

网格 铸铁钢架和搪瓷火盖

宽 87 cm

总功率 10.500 W

辅助灶头 2 x 1.000 W

半快速灶头 2 x 1.750 W

双圈灶头 5.000 W

安全阀 极速热电偶安全阀

点火装置 旋钮电打火

气源类型 标配天然气气嘴，包装内含LPG液化气气嘴

类型 燃气灶

特点

老式 复古外观赋予产品长久而优雅的外观，形成了不怕刮擦的表面。

平钳燃气灶 超平型号是美观与功能有机结合的典型例子。优雅的锅架形成单一的宽阔表面。

旋钮点火 旋钮电子点火转动高度灵活，这是所有型号的共同特点，仅用一只手即可点火。

烹饪安全

所有的Foster®燃气灶均配备安全阀，如果火焰意外熄灭，可在极快时间内中断燃气的供应。

特别灶头

Foster的燃气灶都装备了特殊的燃烧器，有两到三个火环，大大增加了输送功率和受热面。Dual型号的燃烧器，两个火环有独立的点火，使这些燃烧器非常适合密集和精致的烹饪。

铸铁锅架

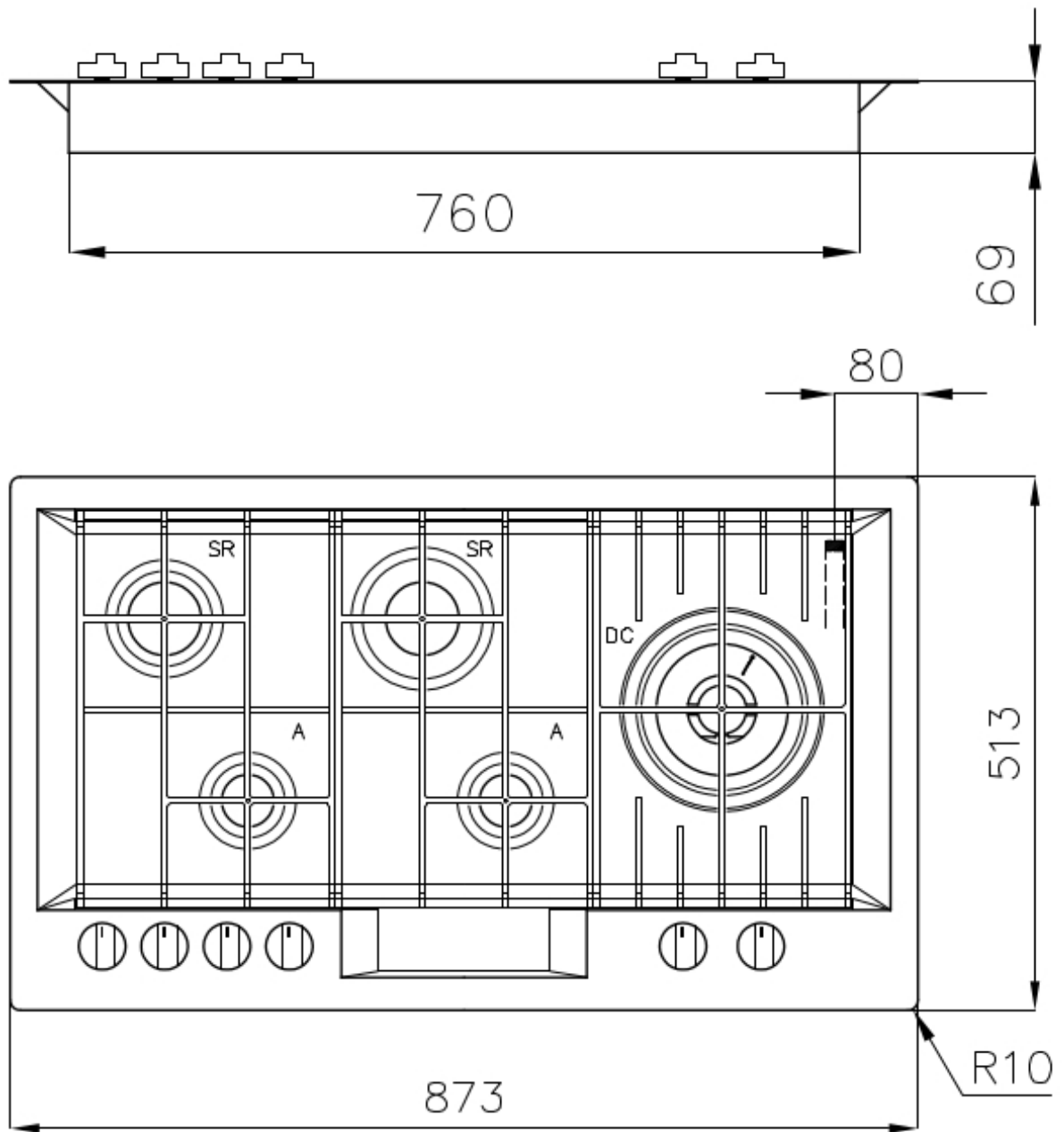
铸铁是燃气灶锅架的理想材料，这归因于其具有的多方面特性：高热容量可提高烹饪性能；大重量和稳定性，可提高安全性；坚固耐用，可长期保留炉灶的原始外观；易于清洁。

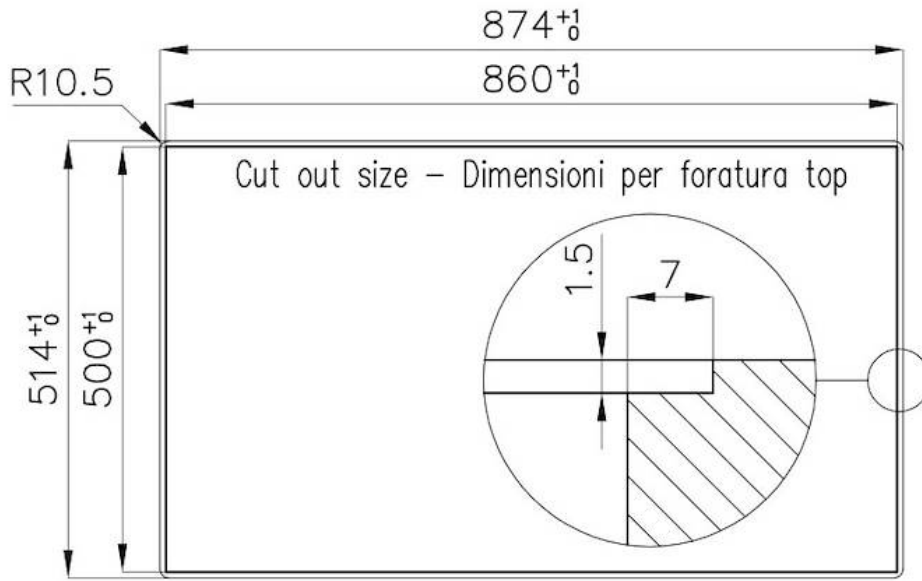
高能效灶头

与标准燃烧器相比，AEO燃烧器可保证高达25%的节能。所有型号均采用Dual燃烧器，带有2个独立的火环，由一个旋钮控制，可提供1到5千瓦的功率，这种功率只有在专业型号中才能找到。

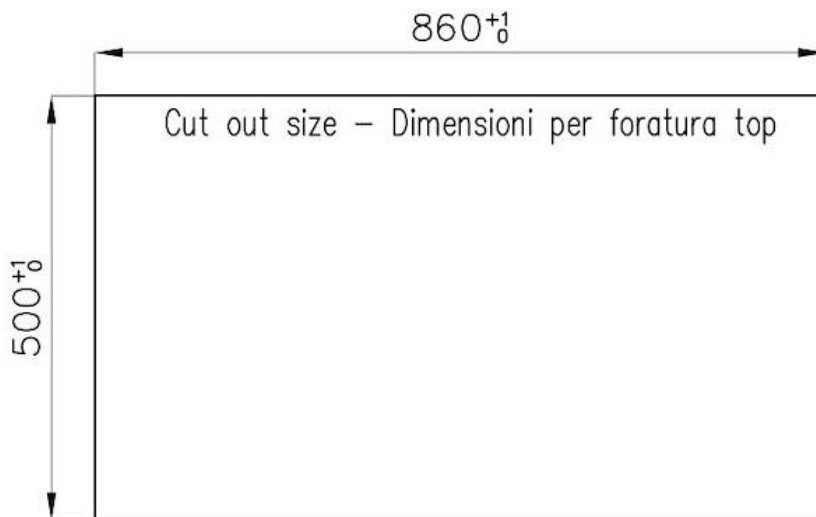
装备

1 x 铸铁锅架 9601 727





FT



FTS

EQUIPMENT



铸铁圆底锅撑

9601 727

RECOMMENDED PAIRINGS



抽油烟机 **FL Slim black mirror**

2450 690



水槽 **FL**

2977 060